



5-р ангийн БҮТЭЭЛЧ БАГАЧУУД УРАЛДААН FISCHERTECHNIK MECHANIC & STATIC

**2-р
ҮЕ ШАТ:**

АЙМАГ, ДҮҮРГИЙН ТҮВШНИЙ ШАЛГАРУУЛАЛТ

Аймаг / дүүрэг:

Сургууль:

Багийн нэр:

Найзууд аа!

“Бүтээлч багачууд” уралдаандаа амжилттай оролцож, сургуулиасаа шалгарсан та нартаа баяр хүргэе. 2-р шатны уралдаанд нь амжилт хүсье!



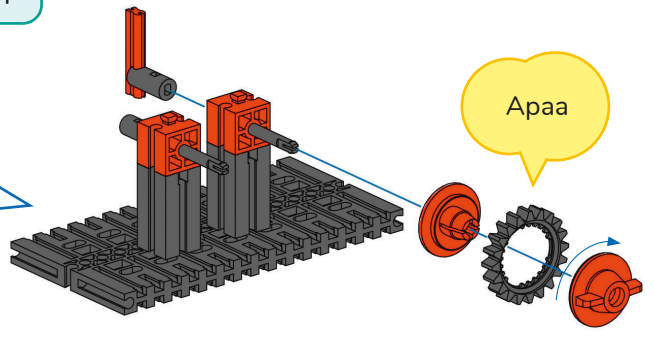
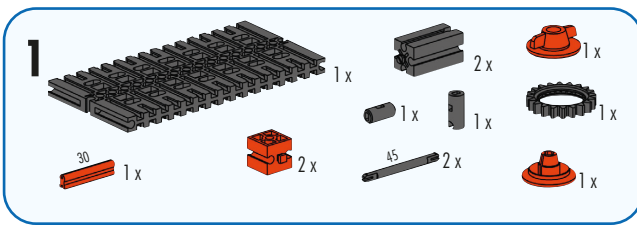
ДААЛГАВРЫГ ХИЙЖ
ЭХЭЛСЭН ЦАГ:

Бичээрэй.

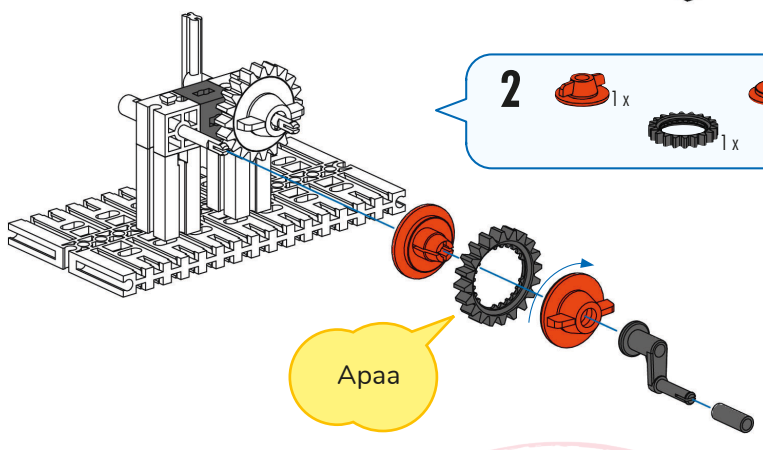
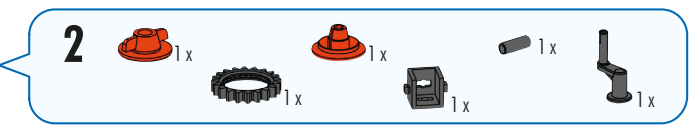
1-р загварын даалгавар эхэлж байна.

1 Загварыг угсраад, зарцуулсан хугацаагаа бичээрэй.

... МИНУТ

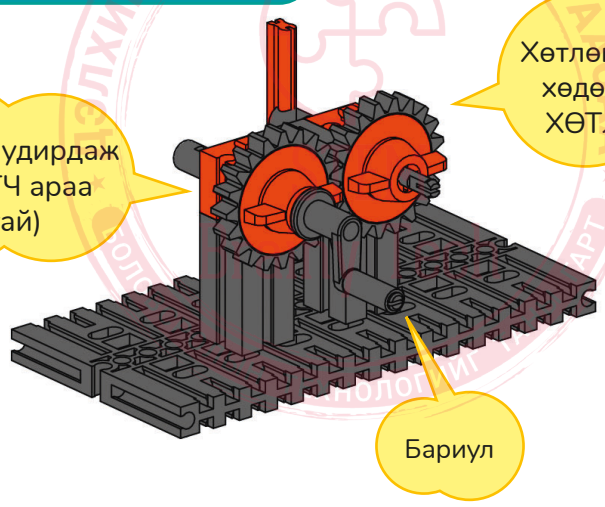


2 Тайлбарыг уншаарай. Бариулыг эргүүлж, эргэлтийг ажиглаарай.



Хөдөлгөөнийг удирдаж буй ХӨТЛӨГЧ араа (барилтай)

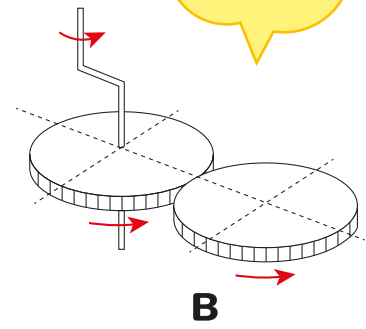
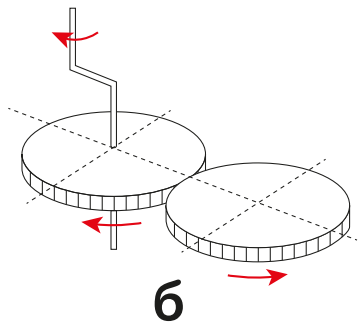
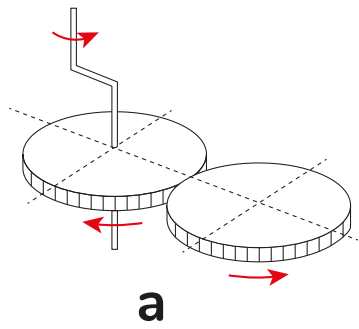
Хөтлөгч арааны улмаас хөдөлгөөнд орж буй ХӨТЛӨГДӨГЧ араа



3 Нөхөж бичээрэй.

Бариулыг 1 удаа эргүүлэхэд хөтлөгч араа удаа, харин хөтлөгдөгч араа ... удаа эргэж байна.

4 Бариулыг баруун, зүүн тийш эргүүлж ажиглаарай. Эргэлтийн хөдөлгөөнийг зөв дүрсэлсэн зургийг дугуйлаарай.

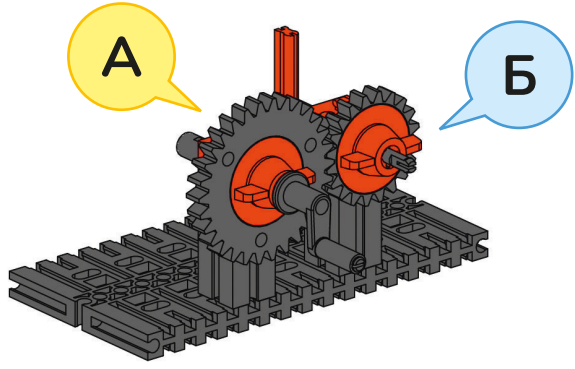


Хос араа

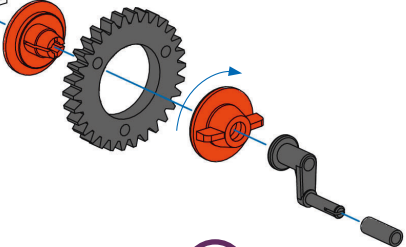
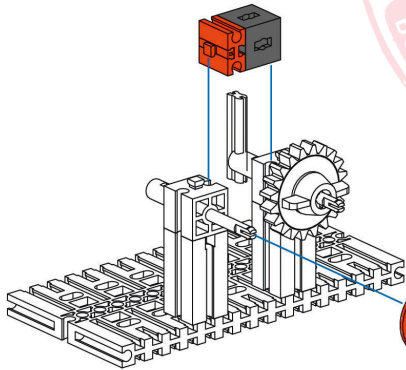
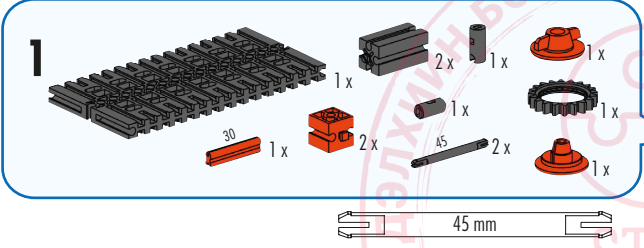
1-р загварын даалгавар дууслаа. ЗАГВАРАА ЗАДЛААРЙ. Тэгээд 2-р загварын даалгавартаа орцгооё.

5 Энэ загварыг ажиглаад, ...-н оронд тохирох үсгийг нөхөж бичээрэй.

... – хөтлөгдөгч араа
... – хөтлөгч араа



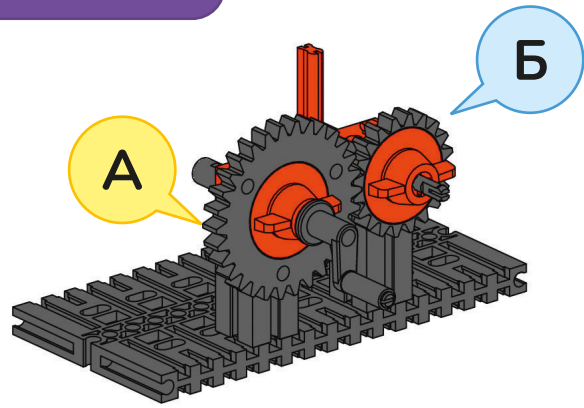
6 Загварыг угсраад, зарцуулсан хугацаагаа бичээрэй. ... МИНУТ



7

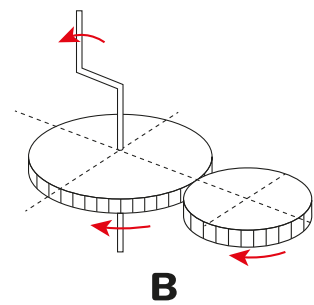
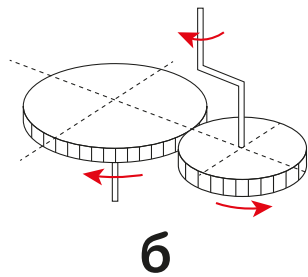
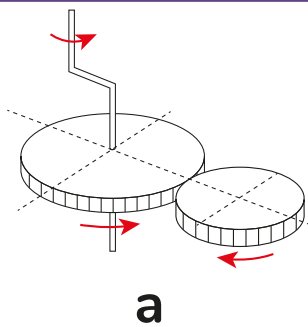
Бариулыг эргүүлж, эргэлтийг ажиглаарай. Нөхөж бичээрэй.

Бариулыг 1 удаа эргүүлэхэд
“А” буюу араа удаа,
харин “Б” буюу араа
... удаа эргэж байна.



8

Эргэлтийн хөдөлгөөнийг зөв дүрсэлсэн зургийг дугуйлаарай.

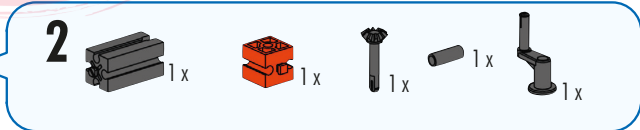
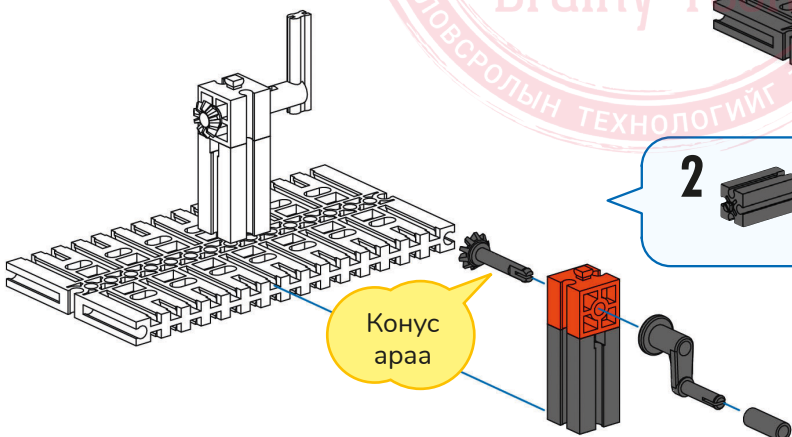
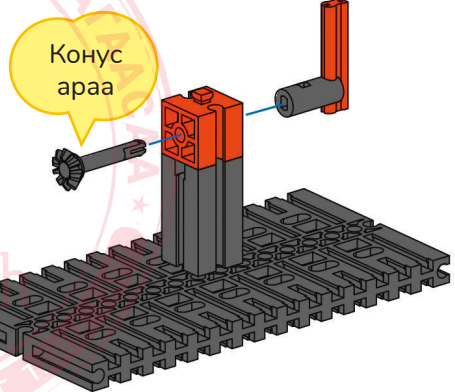
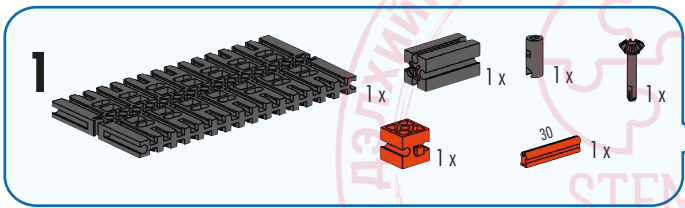


2-р загварын даалгавар дууслаа. ЗАГВАРАА ЗАДЛААРАЙ.
Одоо 3-р загварын даалгавартаа орцгооё.

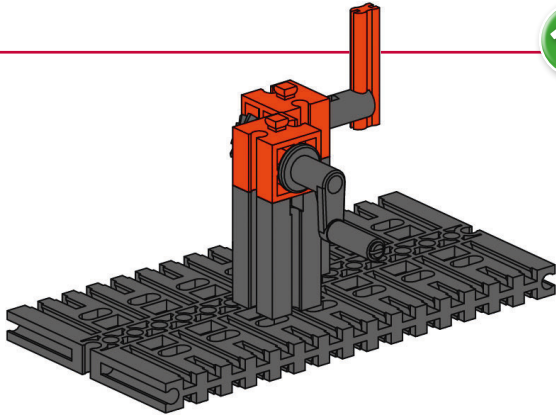
9

Загварыг угсраад, зарцуулсан хугацаагаа бичээрэй.

... МИНУТ

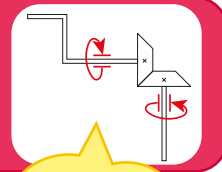


3



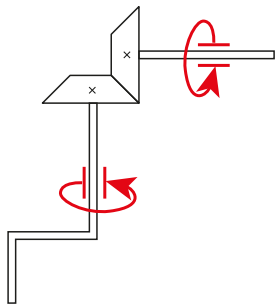
10

Бариулыг эргүүлж, конус арааны хөдөлгөөнийг ажиглаарай.

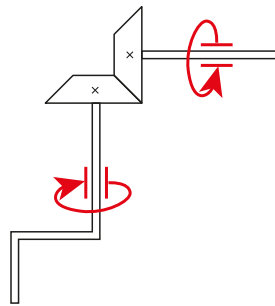


Хос конус араа

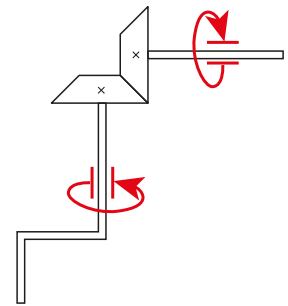
Бариулыг сумны дагуу эргүүлэхэд үүсэх хөдөлгөөнийг зөв дүрсэлсэн зургийг дугуйлна уу.



а



б



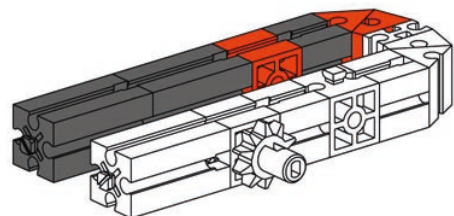
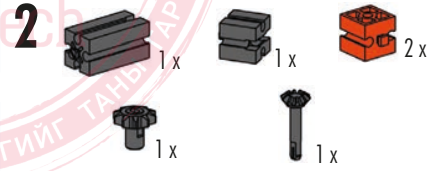
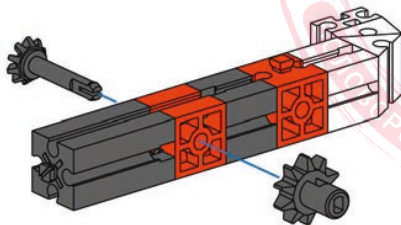
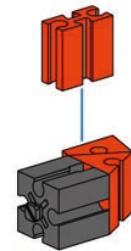
в

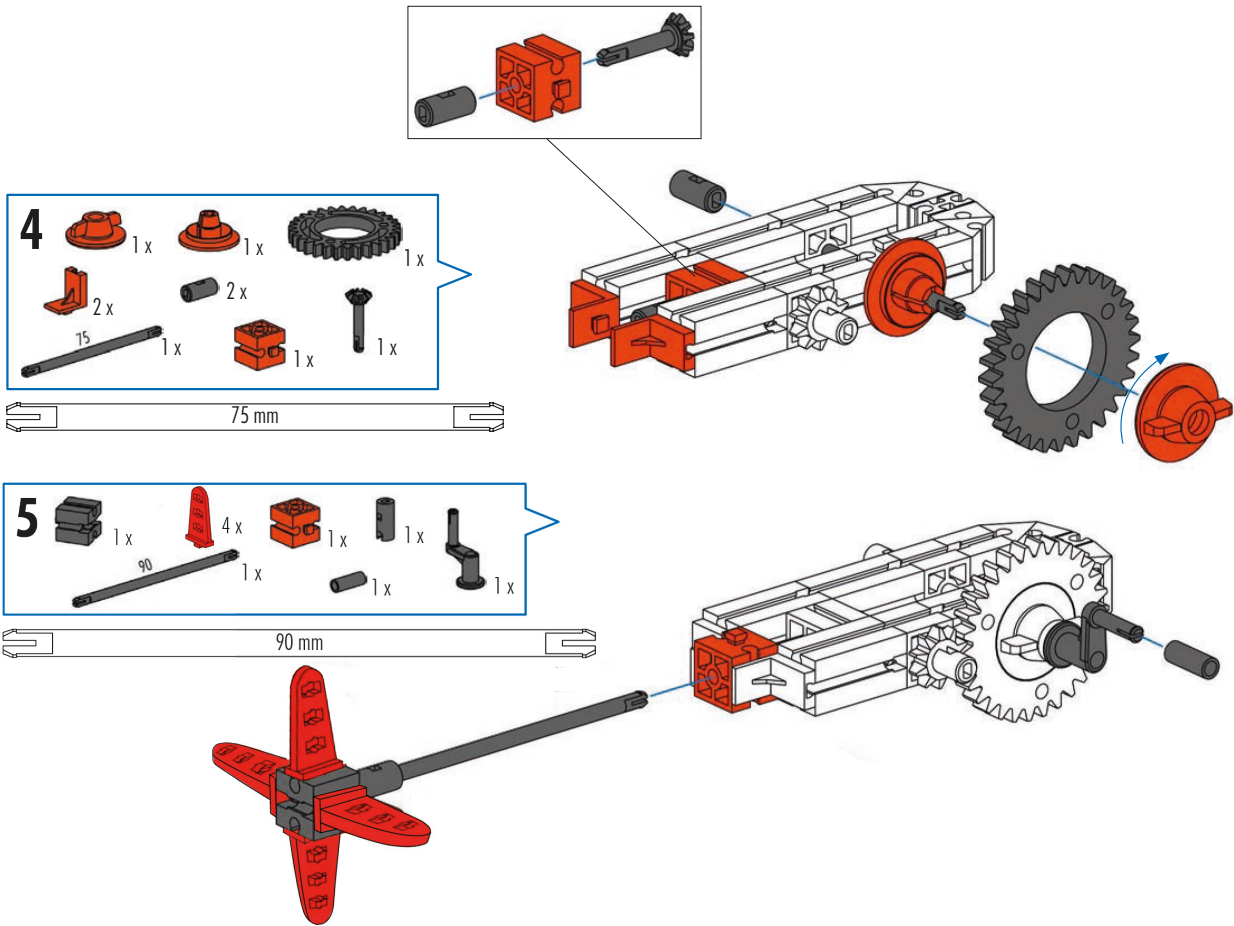
3-р загварын даалгавар дууслаа. ЗАГВАРАА ЗАДЛААРАЙ. Бүгдээрээ 4-р загварын даалгавраа хийе.

11

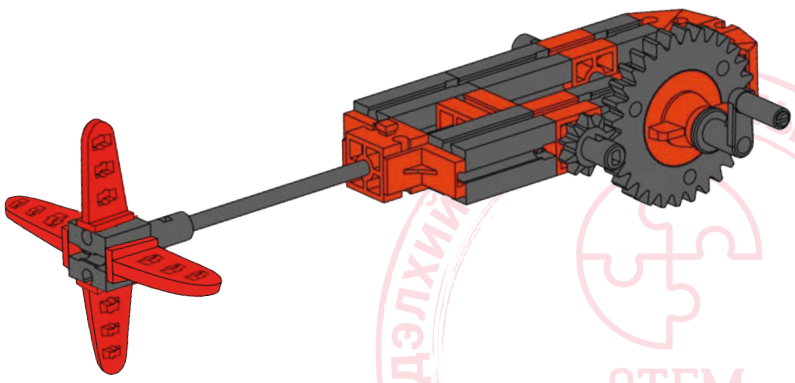
Загварыг угсраад, зарцуулсан хугацаагаа бичээрэй.

... МИНУТ





12 Энэ ямар төхөөрөмж юм бол? Ажиллуулж үзээд ярилцаарай. Юунд ашиглаж болох вэ? Хоёр санаа бичээрэй.



a)

.....

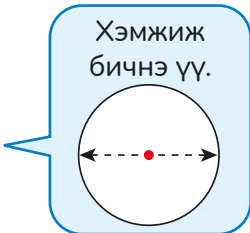
b)

.....

13 Бариулыг эргүүлж, эргэлтийг ажиглаарай. Хүснэгтийг бөглөөрэй.

Араа тус бүрийн шүдийг тоолж бичээрэй.

Араа	Том	Жижиг
Диаметр	... см	... см
Шүдний тоо		
Эргэлтийн тоо	1	



Том араа 1 эргэхэд жижиг араа хэд эргэж байгааг бичээрэй.

14

Хүүхдүүд ээ, та нар сүү хөөсрүүлэгч гэдэг загвар угсарсан. Одоо туршилтаа дүгнэсэн ВИДЕО БИЧЛЭГ хийцгээе.

Гар утсаараа хийх бичлэгийн хугацаа:

1-2 минут

Бичлэгээ хадгалахаа мартав аа!

Хугацаагаа баримтлаарай!

Товч тодорхой яриарай!

1) Багаа танилцуулаарай.

2) Бичлэгт сүү хөөсрүүлэгчээ ажиллуулж үзүүлнэ.

3) Эргэлтийн хөдөлгөөнийг тайлбарлана.

Бариулыг нэг эргүүлэхэд том араа ... удаа эргэх бөгөөд жижиг араа ... эргэж, хутгагч ... эргэж байна.



4) Доорх ХОЁР асуултад хариулна.

Бариулыг яагаад жижиг биш, харин том араанд холбосон юм бол?

Бариулыг жижиг араанд холбовол хурд яаж өөрчлөгдөх вэ?

15

Туршилтын талаарх дүгнэлтийг уншиж, тохирох тэмдэглэгээг зураарай.

А Том араа жижиг араанаас 3 дахин олон шүдтэй, 3 дахин удаан эргэнэ.

Б Бариулыг 3 эргүүлэхэд хутгагч хүрд 3 удаа эргэнэ.

В Том араа жижиг араанаас 3 дахин олон шүдтэй, 3 дахин хурдан эргэнэ.

Г Диаметр багатай араа олон шүдтэй, эргэлтийн хурд багатай.

Д Том араа 2 эргэхэд жижиг араа 6 эргэнэ. Жижиг араа болон хутгагч хүрдний эргэлтийн тоо адил.

Е Диаметр ихтэй араа олон шүдтэй, эргэлтийн тоо цөөн байна.

16

Одоо сүү хөөсрүүлэгчийн загвараа сайжруулъя.
НЭГ БА ТҮҮНЭЭС ДЭЭШ тооны араа нэмж ашиглан загвараа хөгжүүлээрэй.

1ш араа нэмсэн ч болно!

Санаагаа дүрслэн зураарай.

17

Сайжруулсан загвараа танилцуулж ВИДЕО БИЧЛЭГ хийцгээе.

Гар утсаараа хийх бичлэгийн хугацаа:

1-2 минут

Бичлэгээ хадгалахаа мартав аа!

1) Бичлэгт сайжруулсан загвараа ажиллуулж үзүүлнэ.

2) Эргэлтийн хөдөлгөөнийг тайлбарлана:

Бариулыг нэг эргүүлэхэд
..... хутгагч эргэж байна.

3) Өмнөх загвараас ямар давуу, сул талтай вэ? Дүгнэж яриарай.

ДААЛГАВРЫГ ХИЙЖ ДУУССАН ЦАГ:

ДААЛГАВАР ХИЙСЭН НИЙТ ХУГАЦАА:

Бичээрэй.

ТЭМЦЭЭНДЭЭ АМЖИЛТТАЙ ОРОЛЦСОНД БАЯР ХҮРГЭЭ!

ТАЙЛАНГИЙН ТАЛААР БАГШИД ӨГӨХ ЗААВАР:

- Сурагчдын хийсэн ажлын хуудасны бүх нүүрний зураг
- 14, 17-р даалгаврын 2 ширхэг видеог ДҮҮРЭГ / АЙМАГ руу илгээнэ үү.